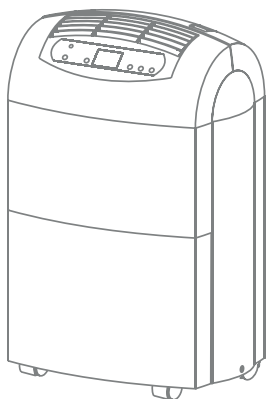




Руководство по эксплуатации Гарантийный талон

Осушители воздуха
электрические бытовые мобильные



BDH-25L | BDH-30L | BDH-35L

Code-128

Перед началом эксплуатации осушителя внимательно изучите данное руководство и храните его в доступном месте.



2	Используемые обозначения
3	Правила безопасности
3	Назначение
4	Устройство осушителя
4	Технические характеристики
5	Управление прибором
7	Подготовка прибора к работе
7	Эксплуатация прибора
7	Уход и обслуживание
8	Поиск и устранение неисправностей
9	Расшифровка кодов ошибок, отображаемых на дисплее прибора
10	Срок эксплуатации
10	Правила утилизации
10	Дата изготовления
10	Гарантия
10	Комплектация
10	Сертификация продукции
11	Гарантийный талон

Используемые обозначения



ВНИМАНИЕ!

Требования, несоблюдение которых может привести к тяжелой травме или серьезному повреждению оборудования.

ПРИМЕЧАНИЕ:

1. Если поврежден кабель питания, он должен быть заменен производителем или авторизованной сервисной службой или другим квалифицированным специалистом во избежание серьезных травм.
2. После установки осушителя электрическая вилка должна находиться в доступном месте.
3. Неисправные батарейки пульта должны быть заменены.
4. Производитель оставляет за собой право без предварительного уведомления покупателя вносить изменения в конструкцию, комплектацию или технологию изготовления изделия с целью улучшения его свойств.
5. В тексте и цифровых обозначениях инструкции могут быть допущены опечатки.
6. Если после прочтения инструкции у Вас останутся вопросы по эксплуатации прибора, обратитесь к продавцу или в специализированный сервисный центр для получения разъяснений.
7. На изделии присутствует этикетка, на которой указаны технические характеристики и другая полезная информация о приборе.

Правила безопасности



ОСТОРОЖНО!

Во избежание повреждений прибора и аннулирования Вашей гарантии перед началом работы после транспортировки поставьте осушитель в вертикальное положение (как изображено на обложке) минимум на 2 часа до эксплуатации.



ВНИМАНИЕ!

- Прибор должен подключаться к отдельному источнику электропитания 220–240 В, 50 Гц. Подключать к этому источнику другие приборы не допускается.
- Перед началом чистки или технического обслуживания, а также при длительном перерыве в работе отключите прибор и извлеките вилку из розетки.
- Во избежание утечек воды, сильного шума и т.п. установите прибор на ровной поверхности.
- Перед воздухозаборным и воздуховыпускным отверстиями прибора оставьте свободное пространство шириной не менее 20 см.
- Для обеспечения высокой эффективности осушения закрывайте окна и двери обслуживаемого помещения. Окна и двери следует открывать только для проветривания помещения.
- При перемещении прибора соблюдайте особую осторожность. Не ударяйте и не наклоняйте его, не допускайте его падения.
- Во избежание поражения электрическим током замену поврежденного кабеля электропитания должны проводить только квалифицированные специалисты сервисного центра.



ОСТОРОЖНО!

- Не подключайте и не отключайте осушитель от электрической сети, вынимая вилку из розетки, используйте кнопку ВКЛ/ВЫКЛ.
- Не засовывайте посторонние предметы в воздухозаборные решетки осушителя. Это опасно, т.к. вентилятор вращается с высокой скоростью.
- Не позволяйте детям играть с осушителем.

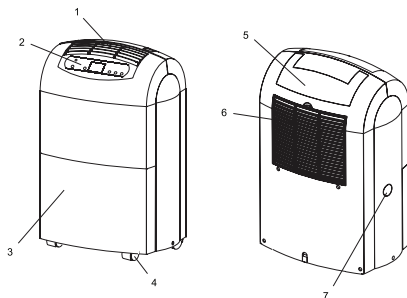
Назначение

Прибор предназначен для осушения воздуха в бытовых помещениях.

Устройство осушителя

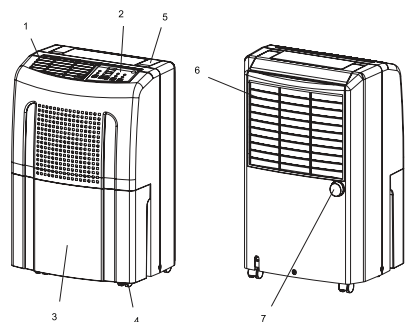
Модели BDH-25L, BDH-30L

1. Воздуховыпускная решетка.
2. Панель управления.
3. Бак для сбора конденсата.
4. Ролики для перемещения прибора.
5. Ручка для перемещения прибора.
6. Воздухозаборная решетка с фильтром.
7. Отверстие для непрерывного отвода конденсата.



Модель BDH-35L

1. Воздуховыпускная решетка.
2. Панель управления.
3. Бак для сбора конденсата.
4. Ролики для перемещения прибора.
5. Ручка для перемещения прибора.
6. Воздухозаборная решетка с фильтром.
7. Отверстие для непрерывного отвода конденсата.

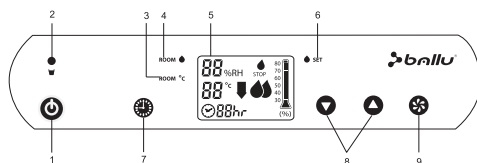


Технические характеристики

Модель	BDH-25L	BDH-30L	BDH-35L
Производительность по осушению, л/сут	25,0	30,0	35,0
Объем бака для сбора конденсата, л	6,5	6,5	8,0
Номинальная мощность, Вт	340	530	500
Напряжение питания, (В~Гц)	220~50	220~50	220~50
Номинальный ток, А	1,5	2,5	2,5
Расход воздуха, м ³ /ч	210	210	280
Рекомендуемая площадь, м ²	14–20	15–30	18–40
Уровень шума, дБ(А)	45	45	48
Степень защиты	IPX0	IPX0	IPX0
Класс электрозащиты	I класс	I класс	I класс
Хладагент	R410A	R410A	R410A
Размеры прибора, мм (ШxВxГ)	390x612x274	390x612x274	380x580x315
Размеры упаковки, мм (ШxВxГ)	420x680x304	420x680x304	420x640x355
Вес нетто, кг	14,2	14,5	15,5
Вес брутто, кг	16,2	16,5	17,0

Управление прибором

Модели BDH-25L, BDH-30L



1. Кнопка включения/отключения прибора ON/OFF.

При нажатии данной кнопки прибор включается и отключается.

2. Индикатор заполненности бака для сбора конденсата FULL WATER.

В процессе работы прибора влага из воздуха поглощается и скапливается в ёмкости для сбора конденсата. При заполнении бака водой на панели загорается индикатор FULL WATER и прибор автоматически отключается. Для возобновления работы прибора извлеките бак и вылейте из него воду. Затем поставьте бак на прежнее место и нажмите кнопку ON/OFF. Прибор снова начнет работу.

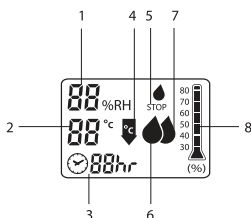
3. Индикатор температуры ROOM TEMP.

Показывает существующую температуру воздуха в помещении.

4. Индикатор существующего уровня влажности ROOM HUMIDITY.

Индикатор показывает, какой уровень влажности в помещении на данный момент. Благоприятный уровень влажности для человека 60%.

5. Дисплей.



В процессе работы на дисплее отображаются следующие индикаторы:

- 1 — отображает существующий уровень влажности в помещении от 30 до 90 %.

- 2 — отображает температуру воздуха в помещении.

- 3 — индикатор таймера: показывает, через сколько времени прибор автоматически отключится (от 1 до 12 часов).

- 4 — индикатор функции DEFROST (оттаивания): показывает, что прибор находится в режиме оттаивания (необходимая защитная функция при температуре воздуха ниже 12°C; использовать прибор при температуре воздуха ниже 5°C не рекомендуется).

- 5 — индикатор показывает, что бак для сбора конденсата полон, прибор автоматически отключается.

- 6 — индикатор низкой скорости вращения вентилятора (не полная мощность по осушению).

- 7 — индикатор высокой скорости вращения вентилятора (полная мощность по осушению).

- 8 — индикатор заданного уровня влажности (от 30 до 80 %).

6. Индикатор заданного уровня влажности SET HUMIDITY.

Индикатор отражает установленный пользователем уровень влажности в помещении от 30 до 80 %. Благоприятный уровень влажности для человека 60 %.

7. Кнопка таймера TIMER.

При нажатии этой кнопки активизируется работа таймера на отключение прибора. Для того, чтобы установить время отключения прибора, продолжайте нажимать кнопку TIMER, с каждым нажатием будет прибавляться 1 час времени (от 1 до 12 часов). После того, как время на отключение выбрано, перестаньте нажимать на кнопку и через 7–10 секунд таймер будет активизирован. Для отключения таймера снова нажмите кнопку TIMER и, нажимая эту же кнопку, установите время на «00». Через 7–10 секунд таймер отключится.

8. Кнопки установки уровня влажности Adjust.

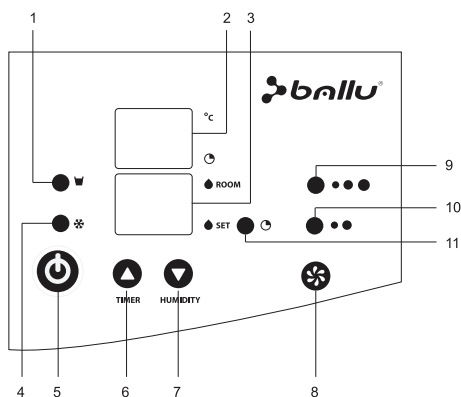
С помощью данных кнопок можно устанавливать мощность прибора по осушению. При нажатии клавиш «вниз» и «вверх» на дисплее высвечивается уровень относительной влажности. Возможный диапазон установки относительного уровня влажности от 35 % до 80 %. Чем ниже задается цифра, тем выше мощность прибора по осушению и ниже уровень влажности в по-

мещении. Если необходимо достичь минимального уровня влажности, необходимо выбрать цифру «35», если необходимо сохранить высокую влажность — «80».

9. Кнопка выбора скорости вращения вентилятора FAN.

Данная кнопка управляет скоростью вращения вентилятора и, соответственно, мощностью прибора по осушению: чем выше скорость, тем выше производительность по осушению. У данной модели 2 скорости: низкая и высокая. С каждым нажатием кнопки скорость меняется.

Модель BDH-35L



1. Индикатор заполненности бака конденсатом FULL WATER.

Данный индикатор показывает, что бак для сбора конденсата полон, прибор автоматически отключается.

Для возобновления работы необходимо извлечь бак из прибора, вылить воду, вставить бак обратно и нажать кнопку включения/выключения ON/OFF.

2. Дисплей с индикатором температуры / таймера.

В процессе работы на дисплее в постоянном режиме отображается температура воздуха в помещении.

При установке таймера на дисплее отображается время, через которое прибор автоматически отключится (от 1 до 12 часов).

3. Дисплей с индикатором существующего и заданного уровня влажности.

В процессе работы на дисплее в постоянном режиме отображается существующий

уровень влажности в помещении. Либо, в случаях нарушений в работе, код ошибки. При установке необходимого уровня влажности на дисплее отображается заданный пользователем уровень влажности (от 30 до 90%). Благоприятный уровень влажности для человека 60%.

4. Индикатор защитного режима оттаивания DEFROST

Индикатор функции DEFROST (оттаивания): показывает, что прибор находится в режиме оттаивания (необходимая защитная функция при температуре воздуха ниже 12°C; использовать прибор при температуре воздуха ниже 5°C не рекомендуется).

5. Кнопка включения/отключения прибора ON/OFF.

При нажатии данной кнопки прибор включается и отключается.

6. Кнопка таймера TIMER / Кнопка установки уровня влажности в сторону увеличения.

При нажатии этой кнопки активизируется работа таймера на отключение прибора. Для того, чтобы установить время отключения прибора, продолжайте нажимать кнопки «6» и «7», с каждым нажатием будет прибавляться (кнопка «6») или убавляться (кнопка «7») 1 час времени (от 1 до 12 часов).

После того, как время на отключение выбрано, перестаньте нажимать на кнопки и через 7–10 секунд таймер будет активизирован. Загорится индикатор «11» режима работы по таймеру.

Для отключения таймера снова нажмите кнопку TIMER и установите время на «00». Через 7–10 секунд таймер отключится, индикатор «11» режима работы по таймеру погаснет.

7. Кнопка установки необходимого уровня влажности HUMIDITY / Кнопка установки уровня влажности в сторону уменьшения.

Индикатор отражает установленный пользователем уровень влажности в помещении от 30 до 80%. Благоприятный уровень влажности для человека 60%.

8. Кнопка выбора скорости вращения вентилятора FAN.

Данная кнопка управляет скоростью вращения вентилятора и, соответственно, мощностью прибора по осушению: чем выше скорость, тем выше производительность по осушению. У данной модели 2 скорости: низкая и высокая. С каждым нажатием кнопки меняется скорость.

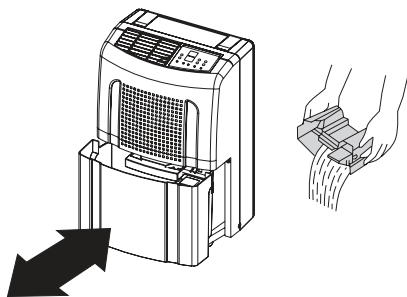
9. *Индикатор высокой скорости вращения вентилятора.*
Индикатор показывает, что вентилятор вращается с высокой скоростью.
10. *Индикатор низкой скорости вращения вентилятора*
Индикатор показывает, что вентилятор вращается с низкой скоростью.
11. *Индикатор режима работы прибора по таймеру.*
Индикатор показывает, что прибор работает в режиме таймера и по истечению установленного периода времени автоматически отключится.

Подготовка прибора к работе

1. Вставьте вилку сетевого кабеля прибора в розетку сети электропитания с соответствующими параметрами. Нажмите кнопку ВКЛ/ОТКЛ.
2. Убедитесь, что бак установлен правильно. Если бак заполнен водой или неправильно установлен, то индикатор FULL WATER будет мигать, и включение прибора в этом случае будет невозможно.
3. Для отключения прибора повторно нажмите кнопку ВКЛ/ОТКЛ. Индикатор POWER погаснет, и прибор отключится. (При кратковременном отключении вилку из розетки вынимать не нужно).

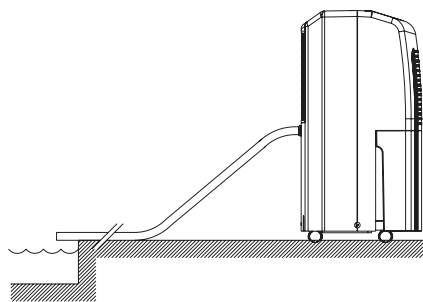
Эксплуатация прибора

Слив конденсата



1. При заполнении бака загорается индикатор FULL WATER. Прибор отключается.
2. Не извлекайте бак при работающем приборе. Это может привести к протечке воды.
3. Удерживая бак двумя руками, потяните его на себя и полностью извлеките его из корпуса прибора.
4. Слейте воду и очистите бак, затем установите его в исходное положение.
5. Прибор включится только в том случае, если бак установлен правильно.

Непрерывный отвод конденсата



Для непрерывного отвода конденсата используйте шланг внутренним диаметром 16 мм.

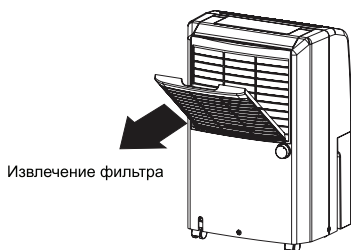
1. С помощью отвертки или другого инструмента удалите заглушку, расположенную на боковой (или задней) панели прибора (во избежание травм не удаляйте заглушку руками), затем вставьте в отверстие шланг и подсоедините его к патрубку.
2. Шланг должен быть проложен ровно, без изгибов.
3. Обеспечьте сток конденсата.

Уход и обслуживание

- На воздухозаборной и воздуховыпускных решетках может скапливаться пыль, поэтому регулярно проводите чистку прибора.
- Для чистки используйте мягкую хлопчатобумажную ткань, смоченную в теплом мыльном растворе.
- Во избежание повреждения прибора и поражения электрическим током не лейте на него воду.

При загрязнении воздушного фильтра пылью уменьшается расход воздуха, и снижается производительность прибора. Рекомендуется проверять и чистить воздушный фильтр каждые 2 недели. Перед чисткой, во избежание поражения электрическим током, обязательно отключайте прибор от электросети.

Для проведения чистки выполните все указанные в схеме действия:



Извлечение фильтра



1. Чистка фильтра мягкой хлопчато-бумажной тканью, смоченной в теплом мыльном растворе.
2. Просушка фильтра.

Автоматическая защита компрессора

Компрессор включается с задержкой 3 минуты после отключения (функция защиты от частых пусков). То есть, если включить прибор сразу же после отключения, то он начнет работать только через 3 минуты.

Защита от замораживания

Когда испаритель покрывается инеем, контроллер автоматически включает режим оттаивания.

Монтаж

Во избежание протечек воды, сильного шума и т.п. установите прибор на ровной поверхности.

Перед воздухозаборным и воздуховыпускным отверстиями прибора оставьте свободное пространство шириной не менее 20 см.

Перемещение прибора

- 1 Перед перемещением прибора отключите его, извлеките вилку из розетки и слейте воду из бака.

2. Для удобства перемещения прибор установлен на роликах. Поднимать прибор должны два человека. При подъеме прибор следует удерживать за основание.
3. Перед включением прибора убедитесь, что бак установлен правильно.

Перед длительным перерывом в работе

1. Очистите и высушите бак.
2. Очистите нейлоновый фильтр, воздухозаборную и воздуховыпускную решетки.
3. Закройте чем-либо прибор, защитив его от попадания пыли. Храните прибор в сухом и прохладном месте.

Поиск и устранение неисправностей



ВНИМАНИЕ!

Если устранить неисправность не удалось, обратитесь в сервисный центр. Не пытайтесь самостоятельно ремонтировать прибор.

(См. таб на стр. 9)

Поиск и устранение неисправностей

Неисправность	Причина	Способ устранения
Прибор не работает	1. Отключено электропитание 2. Вилка не подключена к розетке 3. Бак неправильно установлен или заполнен водой 4. Сработала защита от замораживания	Включите электропитание Вставьте вилку в розетку Слейте воду и правильно установите бак По окончании цикла оттаивания автоматически включится режим осушения
Недостаточная производительность	1. Засорен нейлоновый фильтр 2. В помещении открыты окна и двери 3. Наличие посторонних предметов возле воздуховыпускного или воздухозаборных отверстий	Промойте нейлоновый фильтр Закройте окна и двери Уберите посторонние предметы от воздуховыпускного или воздухозаборных отверстий
Сильный шум	1. Прибор неустойчиво установлен 2. Засорен фильтр	Правильно установите прибор Очистите нейлоновый фильтр

Расшифровка кодов ошибок, отображаемых на дисплее прибора

Осушители воздуха имеют встроенную систему самодиагностики. В случае обнаружения какой-либо неисправности на дисплее осушителя высветится код ошибки

Осушители BDH-25L, BDH-30L

Код ошибки	Причина	Способ устранения
E1	Обрыв, либо короткое замыкание датчика температуры трубы	Обратитесь в ближайший сервисный центр
E2	Обрыв, либо короткое замыкание датчика влажности	Обратитесь в ближайший сервисный центр
E3	Переполнение бака для сбора конденсата	Вылейте воду из бака
F1	Влажность в помещении выходит за пределы измерений гигростата (ниже 30% влажности).	Индикация автоматически снимается при достижении влажности воздуха 30%

Осушители BDH-35L

Код ошибки	Причина	Способ устранения
E1	Обрыв, либо короткое замыкание датчика температуры воздуха	Обратитесь в ближайший сервисный центр
E2	Обрыв, либо короткое замыкание датчика температуры трубы	Обратитесь в ближайший сервисный центр
E3	Обрыв, либо короткое замыкание датчика влажности	Обратитесь в ближайший сервисный центр
E4	Переполнение бака для сбора конденсата	Вылейте воду из бака
F1	Влажность в помещении выходит за пределы измерений гигростата (ниже 30% влажности).	Индикация автоматически снимается при достижении влажности воздуха 30%

Срок эксплуатации

Срок эксплуатации прибора составляет 10 лет при условии соблюдения соответствующих правил по установке и эксплуатации.

Правила утилизации

По истечению срока службы прибор должен подвергаться утилизации в соответствии с нормами, правилами и способами, действующими в месте утилизации.

Дата изготовления

Дата изготовления указана на приборе.

Гарантия

Гарантийное обслуживание осушителя воздуха производится в соответствии с гарантийными обязательствами, перечисленными в гарантийном талоне.

Комплектация

1. Осушитель воздуха.
2. Инструкция
3. Гарантийный талон в инструкции

Сертификация продукции

Товар сертифицирован на территории России органом по сертификации:

РОСС RU.0001.11МЛ19

ОС ПРОДУКЦИИ ООО «Калужский центр сертификации и маркетинга»

Юридический адрес: 248009, г. Калуга, Грабцевское ш., д. 73;

Почтовый адрес: 115088, РФ, г. Москва, ул. Шарикоподшипниковская, д. 4;

Тел.: +7 (495) 675–81–47;
e-mail: kcsм–kaluga@inbox.ru

Товар соответствует требованиям нормативных документов:

ГОСТ Р 52161.2.40–2008,
ГОСТ Р 51318.14.1–2006 (разд. 4),
ГОСТ Р 51318.14.2–2006 (разд. 5, 7),
ГОСТ Р 51317.3.2–2006 (разд. 6, 7),
ГОСТ Р 51317.3.3–2008

Номер сертификата:
РОСС CN.МЛ19.В02633

Срок действия:
с 11.04.2012 г. по 10.04.2013 г.

(Сертификат обновляется ежегодно. При отсутствии копии нового сертификата в коробке, спрашивайте копию у продавца.)

Изготовитель:
Фирма BALLU INDUSTRIAL GROUP
Ballu Industrial Group, Suite 18B, 148
Connaught Road Central, Hong Kong, Китай

Произведено:
KAIPING JEAN STAR ELECTRIC Co., Ltd,
No. 51 King Shan East Avenue, Kaiping
Industrial Park, Kaiping City, Guangdong PR.,
China, Китай

Импортер:
ООО «Ай.Эр.Эм.Си.», 119049, г. Москва,
Ленинский проспект, д. 6, стр. 7, каб. 14



Заполняется продавцом



ГАРАНТИЙНЫЙ ТАЛОН

сохраняется у клиента

Модель _____

Серийный номер _____

Дата продажи _____

Название продавца _____

Адрес продавца _____

Телефон продавца _____

Подпись продавца _____

Печать продавца

Изымается мастером при обслуживании



УНИВЕРСАЛЬНЫЙ ОТРЫВНОЙ ТАЛОН

на гарантийное обслуживание

Модель _____

Серийный номер _____

Дата продажи _____

Дата приема в ремонт _____

№ заказа-наряда _____

Проявление дефекта _____

Ф.И.О. клиента _____

Адрес клиента _____

Телефон клиента _____

Дата ремонта _____

Подпись мастера _____

Заполняется установщиком



ГАРАНТИЙНЫЙ ТАЛОН

сохраняется у клиента

Модель _____

Серийный номер _____

Дата продажи _____

Название установщика _____

Адрес установщика _____

Телефон установщика _____

Подпись установщика _____

Печать установщика

Изымается мастером при обслуживании



УНИВЕРСАЛЬНЫЙ ОТРЫВНОЙ ТАЛОН

на гарантийное обслуживание

Модель _____

Серийный номер _____

Дата продажи _____

Дата приема в ремонт _____

№ заказа-наряда _____

Проявление дефекта _____

Ф.И.О. клиента _____

Адрес клиента _____

Телефон клиента _____

Дата ремонта _____

Подпись мастера _____

